

ICS 13.220.20  
C 83



# 中华人民共和国国家标准

GB 5135.10—2006

## 自动喷水灭火系统 第 10 部分：压力开关

Automatic sprinkler system—Part 10: Pressure switch

2006-04-07 发布

2006-12-01 实施



中华人民共和国国家质量监督检验检疫总局 发布  
中国国家标准化管理委员会

## 目 次

前言 .....	III
1 范围 .....	1
2 规范性引用文件 .....	1
3 术语和定义 .....	1
3.1 压力开关 .....	1
3.2 记忆式压力开关 .....	1
3.3 动作压力 .....	1
3.4 额定工作压力 .....	1
4 分类 .....	1
5 型号编制 .....	2
5.1 编制方法 .....	2
5.2 标记示例 .....	2
6 要求 .....	2
6.1 外观 .....	2
6.2 额定工作压力 .....	2
6.3 动作压力 .....	2
6.4 强度要求 .....	2
6.5 工作可靠性要求 .....	2
6.6 耐湿热要求 .....	2
6.7 耐腐蚀要求 .....	3
6.8 抗振要求 .....	3
6.9 碰撞要求 .....	3
6.10 绝缘要求 .....	3
6.11 耐电压要求 .....	3
6.12 触点接触电阻 .....	3
6.13 触点数量 .....	3
6.14 连接方式 .....	3
7 试验方法 .....	3
7.1 试验条件 .....	3
7.2 外观检查 .....	3
7.3 动作试验 .....	4
7.4 强度试验 .....	4
7.5 工作可靠性试验 .....	4
7.6 湿热试验 .....	5
7.7 腐蚀试验 .....	5
7.8 振动试验 .....	6
7.9 碰撞试验 .....	6
7.10 绝缘电阻试验 .....	6

7.11 耐电压试验.....	6
7.12 触点接触电阻试验.....	6
8 检验规则 .....	7
8.1 检验分类与项目 .....	7
8.2 抽样方法 .....	8
8.3 检验结果判定 .....	8
9 使用说明书编写要求 .....	8
10 标志、包装、运输、贮存 .....	9
10.1 标志.....	9
10.2 包装.....	9
10.3 运输.....	9
10.4 贮存.....	9

## 前 言

GB 5135 的本部分的第 5、6、8 章的内容为强制性,其余为推荐性。

GB 5135《自动喷水灭火系统》目前已分为 15 部分:

- 第 1 部分:洒水喷头;
- 第 2 部分:湿式报警阀、延迟器、水力警铃;
- 第 3 部分:水雾喷头;
- 第 4 部分:干式报警阀;
- 第 5 部分:雨淋报警阀;
- 第 6 部分:通用阀门;
- 第 7 部分:水流指示器;
- 第 8 部分:加速器;
- 第 9 部分:早期抑制快速响应(ESFR)喷头;
- 第 10 部分:压力开关;
- 第 11 部分:沟槽式管接件;
- 第 12 部分:扩大覆盖面积洒水喷头;
- 第 13 部分:水幕喷头;
- 第 14 部分:预作用装置;
- 第 15 部分:家用喷头。

.....

本部分为 GB 5135《自动喷水灭火系统》的第 10 部分。

本部分在 GA 29—1992《消防用压力开关的性能要求及试验方法》的基础上制定。

本部分与 GA 29—1992 相比主要变化如下:

- 标准适用于自动喷水灭火系统中的压力开关;
- 对压力开关的型号编制进行了统一;
- 对压力开关动作压力值的规定更加详细;
- 腐蚀试验增加了 SO<sub>2</sub> 腐蚀试验;
- 对压力开关的标志要求放入了第 6 章;
- 增加了压力开关的连接方式;
- 出厂检验和型式检验的试验程序以表格给出。

本部分自实施之日起,GA 92—1992 废止。

本部分由中华人民共和国公安部提出。

本部分由全国消防标准化技术委员会第二分技术委员会(SAC/TC 113/SC 2)归口。

本部分起草单位:公安部天津消防研究所。

本部分主要起草人:李习民、高云升、刘连喜、白殿涛。

本部分为首次制定。

# 自动喷水灭火系统

## 第 10 部分：压力开关

### 1 范围

GB 5135 的本部分规定了自动喷水灭火系统压力开关的型号编制、分类、要求、试验方法及检验规则、标志、包装、运输和贮存。

本部分适用于自动喷水灭火系统中压力开关。

本部分不适用于气体灭火系统的压力开关和易燃易爆危险场合下使用的防爆型压力开关。

### 2 规范性引用文件

下列文件中的条款通过 GB 5135 的本部分的引用而成为本部分的条款。凡是注日期的引用文件，其随后所有的修改单（不包括勘误的内容）或修订版均不适用于本部分，然而，鼓励根据本部分达成协议的各方研究是否可使用这些文件的最新版本。凡是不注日期的引用文件，其最新版本适用于本部分。

GB/T 191 包装储运图示标志

GB 9969.1 工业产品使用说明书 总则

### 3 术语和定义

下列术语和定义适用于 GB 5135 的本部分。

#### 3.1

**压力开关** pressure switch

自动喷水灭火系统中的一个部件，其作用是将系统的压力信号转换为电信号。

#### 3.2

**记忆式压力开关** pressure switch of remember

当压力信号撤除后，在人为复位前，仍能维持动作状态的压力开关。

#### 3.3

**动作压力** action pressure

压力开关动作时的最低压力值。

#### 3.4

**额定工作压力** rated working pressure

压力开关在伺应状态或工作状态下允许的最大工作压力。

### 4 分类

4.1 按产品在自动喷水灭火系统中的应用形式可分为：

- a) 普通型压力开关，用符号 P 表示；
- b) 预作用装置压力开关，用符号 Y 表示；
- c) 特殊型压力开关，用符号 T 表示。

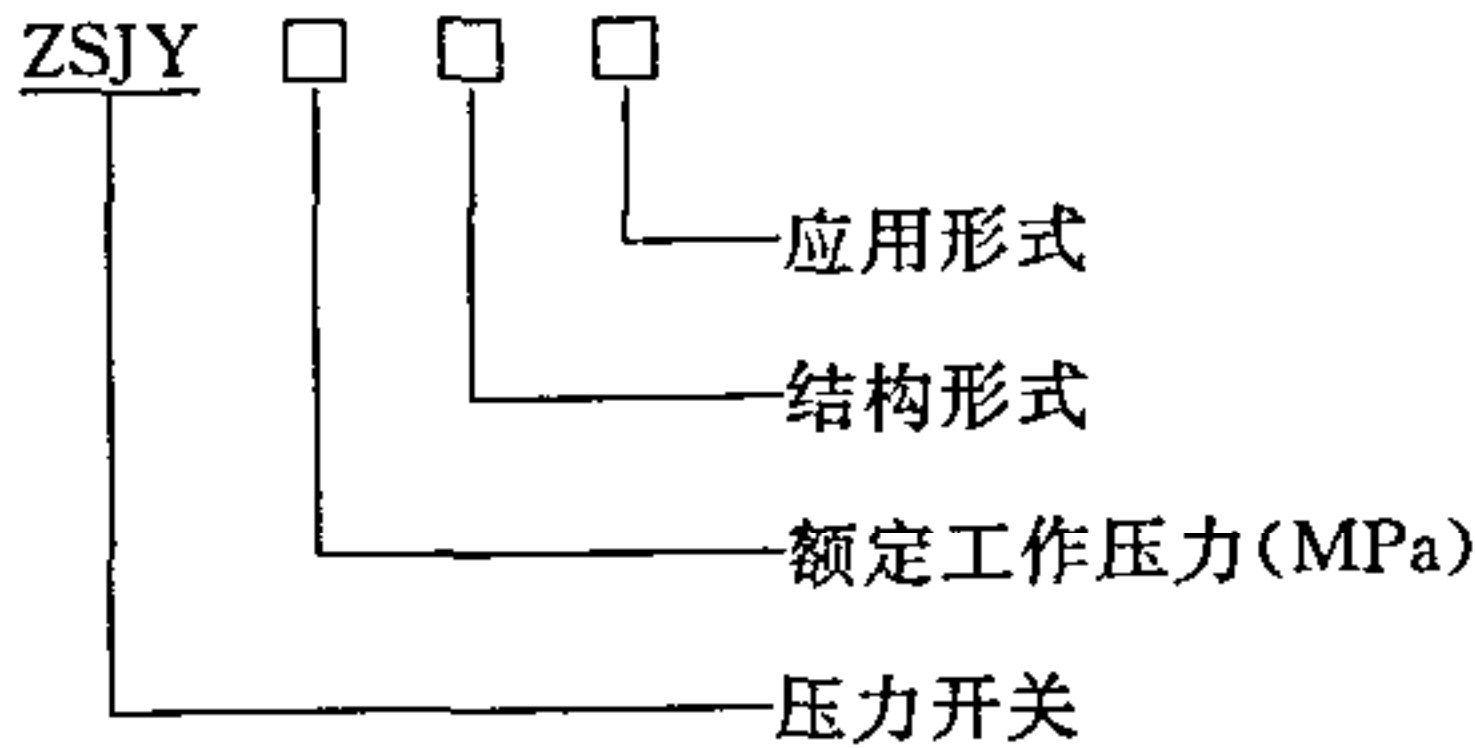
4.2 按压力开关的结构形式可分为：

- a) 可调式压力开关，用符号 K 表示；
- b) 不可调式压力开关，用符号 B 表示；

c) 记忆式压力开关,用符号J表示。

## 5 型号编制

### 5.1 编制方法



### 5.2 标记示例

ZSJY1.2KY 表示预作用装置用,可调式,额定工作压力为 1.2 MPa 的自动喷水系统压力开关型号。

## 6 要求

### 6.1 外观

- 6.1.1 压力开关表面不应有明显的锈蚀、涂层剥落、起泡、毛刺、结构松动等缺陷。
- 6.1.2 压力开关上标示的文字符号和标志清晰、正确,标志内容应符合 10.1.1 要求。

### 6.2 额定工作压力

压力开关的额定工作压力应不低于 1.2 MPa。

### 6.3 动作压力

- 6.3.1 普通型压力开关的动作压力为 0.035 MPa~0.05 MPa。
- 6.3.2 预作用装置压力开关动作压力为 0.03 MPa~0.05 MPa。
- 6.3.3 特殊型系统压力开关的动作压力范围由厂家确定。
- 6.3.4 对于可调式压力开关,其最大和最小动作压力值范围,依生产厂家具体提供。
- 6.3.5 按 7.3 规定的方法试验时,压力开关常开触点应可靠闭合,而常闭触点应可靠断开;将系统压力调至动作压力的 80%,维持 3 min,压力开关不应动作。

### 6.4 强度要求

按 7.4 规定的方法进行水压强度试验,试验压力为 1.5 倍工作压力,保持 5 min,压力开关不应发生损坏及泄漏。试验后按 7.3 规定进行动作试验,其结果符合 6.3 的规定。

### 6.5 工作可靠性要求

- 6.5.1 普通型压力开关,按 7.5.2.1 规定的方法进行工作可靠性试验,压力开关动作应灵活、可靠,不得出现任何故障和结构损坏。本试验后,按 7.12 规定的方法测量压力开关的触点接触电阻,其值不应大于 0.5 Ω。
- 6.5.2 预作用装置压力开关,按 7.5.2.2 规定的方法进行工作可靠性试验,压力开关动作应灵活、可靠,不得出现任何故障和结构损坏。本试验后,按 7.12 规定的方法测量压力开关的触点接触电阻,其值不应大于 0.5 Ω。
- 6.5.3 特殊型系统压力开关,按 7.5.2.1 规定的方法进行工作可靠性试验,试验次数和温度由厂家提供,试验过程中压力开关动作应灵活、可靠,不得出现任何故障和结构损坏。按 7.12 规定的方法测量压力开关的触点接触电阻,其值不应大于 0.5 Ω。

### 6.6 耐湿热要求

按 7.6 规定的方法进行湿热试验,在试验过程中,压力开关不允许发生误动作;按 7.10 规定测得绝

缘电阻值不应小于 1 M $\Omega$ ；试验后，按 7.3 规定进行动作试验，其结果符合 6.3 规定。

## 6.7 耐腐蚀要求

### 6.7.1 耐盐雾腐蚀要求

按 7.7.1 规定的方法进行腐蚀试验，试验后，压力开关不得有明显的腐蚀损坏，按 7.3 规定进行动作试验，试验结果符合 6.3 规定。

### 6.7.2 耐二氧化硫腐蚀要求

按 7.7.2 规定的方法进行腐蚀试验，试验后，压力开关不得有明显的腐蚀损坏，按 7.3 规定进行动作试验，试验结果符合 6.3 规定。

## 6.8 抗振要求

按 7.8 规定的方法进行振动试验，在试验过程中，压力开关不允许发生误动作，不得有紧固件松动或损坏；试验后，按 7.3 规定进行动作试验，试验结果符合 6.3 规定。

## 6.9 碰撞要求

按 7.9 规定的方法进行碰撞试验，在试验过程中，压力开关不允许发生误动作，其结构不得有明显损坏；试验结束后按 7.3 规定进行动作试验，试验结果符合 6.3 规定。

## 6.10 绝缘要求

在正常大气条件下，保持 24 h，按 7.10 规定的方法进行绝缘电阻的测试，压力开关的所有触点（接地点除外）和外壳间及每对断开触点间的绝缘电阻不应小于 20 M $\Omega$ 。

## 6.11 耐电压要求

在正常大气条件下，保持 24 h，按 7.11 规定的方法进行耐电压试验，压力开关的所有触点（接地点除外）和外壳间应能承受频率 50 Hz 的交流电压，历时 60 s 的试验，试验期间压力开关不应出现表面飞弧、扫掠放电、电晕或击穿现象。试验电压按表 1 中规定进行。

表 1 试验电压

单位为伏特

压力开关额定电压	试验电压(有效值)
$\leq 50$	500
$> 50$	1 500

## 6.12 触点接触电阻

在正常大气条件下，按 7.12 规定的方法测量压力开关的触点接触电阻，其值不应大于 0.1  $\Omega$ 。

## 6.13 触点数量

压力开关至少应有一对常开和常闭触点。

## 6.14 连接方式

压力开关与系统的连接，应采用下述 3 种方式：

- a)  $R_c 1/2$  (优先采用)、 $R_2 1/2$  (优先采用)；
- b)  $R_c 3/4$  (优先采用)、 $R_2 3/4$  (优先采用)；
- c) M 20 $\times$ 1.5。

## 7 试验方法

### 7.1 试验条件

除另行注明外，本章规定的试验应在正常大气条件下进行，即：

- 环境温度：15 $^{\circ}$ C $\sim$ 35 $^{\circ}$ C；
- 相对湿度：45% $\sim$ 75%；
- 大气压力：86 kPa $\sim$ 106 kPa。

### 7.2 外观检查

目测被测样品的外观，应符合 6.1 要求。

7.3 动作试验

将压力开关按其正常工作位置安装在试验设备上,并接好动作指示灯的连接线。

首先确定动作压力,缓慢增加系统压力,直到压力开关动作为止,记录压力值,连续反复五次,其平均值即为动作压力。

然后,将系统压力调至动作压力的 80%,维持 3 min,试验结果符合 6.3.5。

压力开关每次动作时,由指示灯的亮灭来确定其常开、常闭触点能可靠通断。

对于可调式压力开关,应在最高和最低两种动作压力下,分别进行上述试验,试验结果应符合 6.3 的要求。

7.4 强度试验

将压力开关按其正常工作位置安装在试验设备上,然后缓慢升压,在 5 s~10 s 内使压力升高至额定工作压力的 1.5 倍,保持 5 min,在压力保持期间检查是否有渗漏,撤除压力检查机械结构有否损坏,结果应符合 6.4 的要求;然后,按 7.3 规定进行动作试验,试验结果应符合 6.3 的要求。

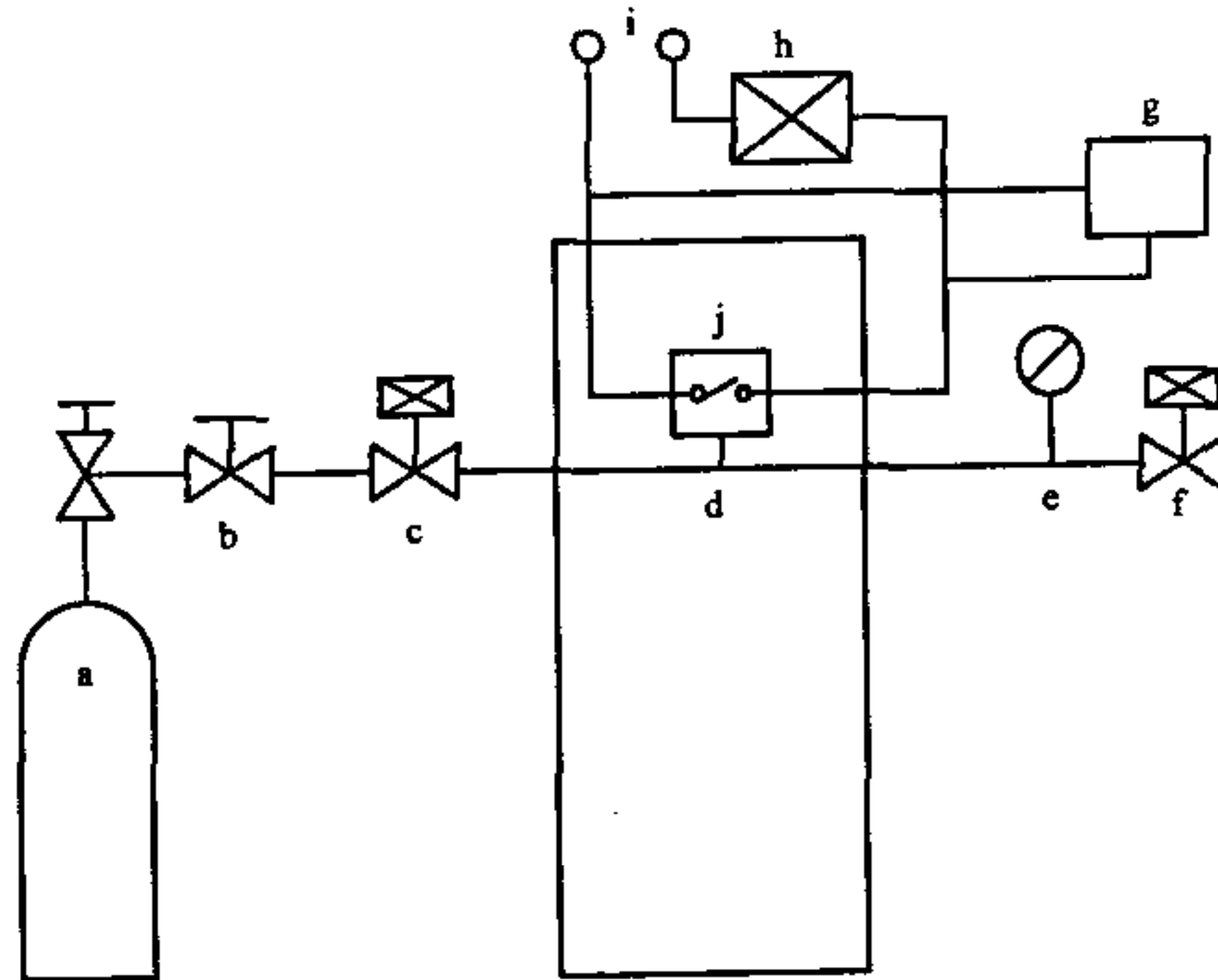
7.5 工作可靠性试验

7.5.1 试验装置

试验装置如图 1 所示。

该试验设备为一气动驱动装置,使压力开关以(10±3)次/min 的速率动作。每次动作通过动作鉴别电路及计数装置来判定及记录。

对于记忆式压力开关,每次需要人工复位,或专用复位机构来复位,动作速率可不按上述要求,但累计次数必须达到本条要求。



- a——压缩空气或氮气容器;
- b——手动减压阀;
- c——电磁阀 1;
- d——调温箱;
- e——压力表;
- f——电磁阀 2;
- g——计数装置;
- h——负载;
- i——电源;
- j——被测压力开关。

注:本试验也可用水压系统来实现。

图 1 工作可靠性试验装置



## 7.5.2 试验方法

### 7.5.2.1 普通型压力开关的工作可靠性试验

将普通型压力开关按其正常工作位置安装在试验设备上,其常开触点接额定负载,每次动作由计数装置进行记录。

试验在常温、高温和低温下进行,高、低温试验应使压力开关至少在该环境中保持 1 h 后进行,次数见表 2。

表 2 工作可靠性试验次数

序号	试验压力	温度/℃		动作次数
1	压力开关最高动作压力值	常温	20±5	100
2		高温	50±3	10
3		低温	0±3	10

试验结果应符合 6.5 的要求。

试验后检验强度渗漏情况及触点接触电阻,试验结果应符合 6.4 和 6.12 的要求。

### 7.5.2.2 预作用装置压力开关工作可靠性试验

将预作用装置压力开关按其正常工作位置安装在试验设备上,其常开触点接额定负载,每次动作由计数装置进行记录。

试验在常温、高温和低温下进行,高、低温试验应使压力开关至少在该环境中保持 1 h 后进行,次数见表 3。

表 3 工作可靠性试验次数

序号	试验压力	温度/℃		动作次数
1	压力开关最高动作压力值	常温	20±5	5 000
2		高温	50±3	100
3		低温	0±3	100

试验结果应符合 6.5 的要求。

试验后检验强度渗漏情况及触点接触电阻,试验结果应符合 6.4 和 6.12 的要求。

## 7.6 湿热试验

将压力开关放入湿热试验箱,接通显示设备,使其处于正常使用状态。

调节试验箱,使压力开关在温度 40℃±2℃相对湿度 90%~95%条件下持续 48 h,在试验过程中,观察压力开关是否有发生误动作,试验结果应符合 6.6 的要求,按 7.10 规定测得的绝缘电阻值应符合 6.10 的要求;试验后按 7.3 规定进行动作试验,试验结果应符合 6.3 的要求。

## 7.7 腐蚀试验

### 7.7.1 盐雾腐蚀试验

试样数量为 1 只。试验中,试验盐溶液应为质量浓度为 20%的氯化钠水溶液,在 35℃雾化时 pH 值应为 6.5~7.2,密度为 1.126 g/mL~1.157 g/mL,试验箱内应有适当的控制气雾的方法。压力开关暴露在盐雾中,试验箱的容积不应小于 0.43 m<sup>3</sup>,箱内在试验区温度应保持在(35±2)℃。喷雾压力在 0.07 MPa~0.17 MPa 之间。用过的盐溶液应收集起来,不得循环使用。将试样蔽护以防凝滴落在其上面。

在试验区内,应至少从两点收集盐雾以确定释放速率和盐浓度。在 16 h 的时间内,收集区内每 80 cm<sup>2</sup>面积每小时应能收集 1 mL~2 mL 溶液,盐溶液的浓度应为(20±1)%。经过 10 d 的试验后,将试样从盐雾试验箱中取出,在温度不超过 35℃,相对湿度不超过 70%的条件下干燥 4 d~7 d。干燥后检查压力开关的腐蚀情况,试验结果应符合 6.7.1 的要求;试验后按 7.3 规定进行动作试验,试验结果

应符合 6.3 的要求。

### 7.7.2 二氧化硫腐蚀试验

试样数量为 1 只。试验装置包括一个容积为 5 L(容积可增至 15 L,但应保证下述化学试剂按比例增加)的隔热玻璃容器,一个防腐材料制成可防止凝液滴于压力开关上的罩。容器应能从底部电加热,环绕外壁有冷却管,温度传感器置于中央距底部  $160\text{ mm}\pm 20\text{ mm}$  的位置,控制加热器使玻璃容器内温度保持在  $45\text{ }^\circ\text{C}\pm 3\text{ }^\circ\text{C}$ 。在试验期间,控制流过冷却管的水流速度,使排水口水温保持在  $30\text{ }^\circ\text{C}$  以下。这种冷热结合的作用应能促使在压力开关表面形成冷凝,但应防止冷凝液直接滴于试样上。

试样放在容器内防滴罩的下面,进行 8 d 的二氧化硫腐蚀试验,将 20 g 硫代硫酸钠晶体( $\text{Na}_2\text{SO}_3\cdot 5\text{H}_2\text{O}$ )溶入 500 mL 水中,与稀硫酸反应产生二氧化硫气体。稀硫酸由 156 mL 普通硫酸( $0.5\text{ mol/L}$ )加 844 mL 水稀释得到。

在 8 d 的试验过程中,每天加入 20 mL 的稀硫酸,8 d 后将试样从容器中取出。在温度不超过  $35\text{ }^\circ\text{C}$ 、相对湿度不超过 70% 的条件下干燥 4 d~7 d,然后检查压力开关的腐蚀情况,试验结果应符合 6.7.2 的要求;试验后按 7.3 规定进行动作试验,试验结果应符合 6.3 的要求。

试验所用的二氧化硫气体亦可每天在工作室内由  $\text{Na}_2\text{S}_2\text{O}_3\cdot 5\text{H}_2\text{O}$  溶液和稀硫酸反应制取。

### 7.8 振动试验

将压力开关按其正常工作位置安装在振动台上并和指示设备连接,使其处于非动作状态。

分别在 3 个互相垂直的轴线上进行频率为 60 Hz,振幅为 0.075 mm,持续时间为  $90\text{ min}\pm 1\text{ min}$  的定频试验。

试验结果应符合 6.8 的要求。

### 7.9 碰撞试验

将压力开关按图 2 所示位置安装于试验设备的刚性安装板上,并接通指示电路,使其处于正常工作状态。

调试试验设备,使锤头碰撞面的中心能够从水平方向冲击压力开关,然后,锤头扫过  $270^\circ$  以  $(1.8\pm 0.15)\text{ m/s}$  的速度,  $(2.7\pm 0.1)\text{ J}$  的碰撞力冲击压力开关。

试验过程中,压力开关是否产生误动作或结构有明显损坏,试验结果应符合 6.9 的规定。

压力开关的安装方式见图 2。

### 7.10 绝缘电阻试验

通过绝缘电阻试验装置,分别对下述试验部位施加  $500\text{ Vd.c.}\pm 50\text{ Vd.c.}$ ,持续  $60\text{ s}\pm 5\text{ s}$  后,测量其绝缘电阻值。

- a) 所有接线端子和外壳之间;
- b) 每对断开触点之间。

试验结果应符合 6.10 的要求。

### 7.11 耐电压试验

将压力开关在正常大气条件下保持 24 h 后,将其安装在耐压试验台上,将外壳与试验电压的地端相接,而将所有接点短接后,与试验电压的高压端相接,再按表 1 要求施加电压。

升压速率  $100\text{ V/s}\sim 500\text{ V/s}$ ,保持  $60\text{ s}\pm 5\text{ s}$ 。

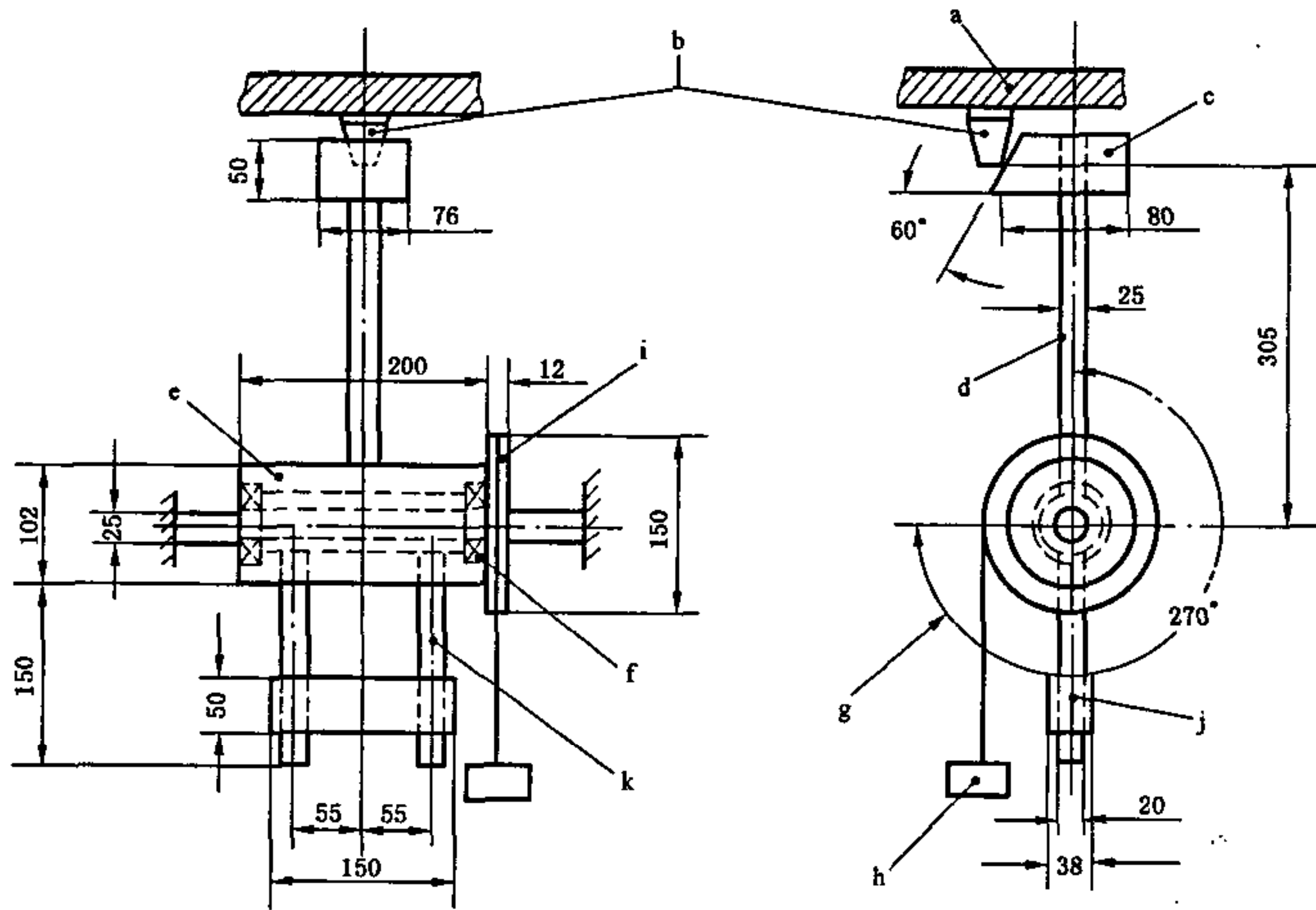
试验结果应符合 6.11 的要求。

### 7.12 触点接触电阻试验

可用数字毫欧表,直接测量压力开关的接触电阻,也可用测压力开关触点间电压降的方法,换算出触点的接触电阻,同时用两种方法测量时,则选取数值较大者为测试结果。

测试结果均取连续测量五次的平均值,并应符合 6.12 的要求。

单位为毫米



- a——安装板；
- b——压力开关；
- c——锤头；
- d——锤杆；
- e——钢轮体；
- f——球轴承；
- g——转动 270°；
- h——工作重锤；
- i——滑轮；
- j——配重块；
- k——配重臂。

图 2 碰撞试验装置

## 8 检验规则

生产单位应依据按规定程序批准的图样和技术文件组织生产,质量体系应保证每批产品质量的一致性,并符合本标准的规定。

### 8.1 检验分类与项目

#### 8.1.1 型式检验

8.1.1.1 有下列情况之一时,应进行型式检验。

- a) 新产品试制定型鉴定时；
- b) 正式投产后,如产品结构、材料、工艺、关键工序的加工方法有重大改变时；
- c) 发生重大质量事故时；
- d) 产品停产 1 年以上,恢复生产时；
- e) 质量监督机构提出要求时。

8.1.1.2 产品型式检验项目应按表 4 的规定进行。

8.1.2 出厂检验

产品出厂检验项目应至少包括表 4 规定的项目。

8.2 抽样方法

8.2.1 型式检验采用随机抽样,样品数量为 8 只。

8.2.2 出厂检验以每 100 只为一批,每批随机抽取样品数为 8 只。

8.3 检验结果判定

8.3.1 型式检验

压力开关产品的型式检验若出现下列情况之一时则判该产品为不合格,否则判该产品为合格。

- a) 出现 A 类项目不合格;
- b) 出现 B 类项目不合格数大于等于 2。

8.3.2 出厂检验

压力开关的出厂检验项目全部合格,该批压力开关为合格。

有一项 A 类项目不合格,则该批压力开关为不合格。若有 B 类项目或 C 类项目不合格,允许加倍抽样检验,仍有不合格项,即判该批压力开关不合格。

表 4 型式检验项目、出厂检验项目及不合格类别

检验项目及内容	型式 检验项目	出厂检验项目		不合格类别		
		全检	抽检	A 类	B 类	C 类
外观(6.1)	★	★	—	—	★	—
额定工作压力(6.2)	★	★	—	★	—	—
动作压力(6.3)	★	★	—	★	—	—
强度要求(6.4)	★	★	—	—	★	—
工作可靠性要求(6.5)	★	—	★	★	—	—
湿热要求(6.6)	★	—	—	—	★	—
耐盐雾腐蚀要求(6.7.1)	★	—	—	—	★	—
耐二氧化硫腐蚀要求(6.7.2)	★	—	—	—	★	—
振动要求(6.8)	★	—	—	—	★	—
碰撞要求(6.9)	★	—	★	—	★	—
绝缘要求(6.10)	★	★	—	★	—	—
耐电压要求(6.11)	★	★	—	★	—	—
触点接触电阻(6.12)	★	★	—	—	—	★
触点数量(6.13)	★	—	★	—	★	—
连接方式(6.14)	★	—	★	—	★	—

9 使用说明书编写要求

使用说明书应按 GB 9969.1 进行编写,使用说明书应至少包括下列内容:

- a) 压力开关工作原理;
- b) 安装使用及维护说明、注意事项;
- c) 压力开关主要性能参数;
- d) 售后服务;

- e) 制造单位名称、详细地址、邮编和电话；
- f) 执行标准。

## 10 标志、包装、运输、贮存

### 10.1 标志

#### 10.1.1 产品标志(铭牌)

文字、符号、图形等应直观、醒目,应包括以下内容:

- a) 产品名称及型号;
- b) 产品主要技术参数(如:触点容量等);
- c) 制造厂名称及商标;
- d) 出厂年月及产品编号;
- e) 接线端子连线标志。

#### 10.1.2 包装标志

产品包装箱上应有下列标志:

- a) 产品名称、型号、制造日期及产品编号;
- b) 制造厂名、厂址、邮编、电话;
- c) 符合 GB/T 191 要求的储运图示标志。

#### 10.1.3 质量检验标志

- a) 本标准代号及编号;
- b) 检验部门名称;
- c) 合格标志。

### 10.2 包装

10.2.1 压力开关包装前应将其工作压力值调到规定值。

10.2.2 包装盒内应装有下列技术文件:

- a) 产品检验合格证;
- b) 产品说明书。

### 10.3 运输

压力开关在运输及装卸时应注意防雨,避免碰撞和重压。

### 10.4 贮存

压力开关应贮存于干燥通风的室内,防止受潮,不允许接触有腐蚀性气体。

---

中 华 人 民 共 和 国  
国 家 标 准  
自动喷水灭火系统  
第 10 部分:压力开关  
GB 5135.10—2006

\*

中国标准出版社出版发行  
北京复兴门外三里河北街16号  
邮政编码:100045

网址 [www.bzcbs.com](http://www.bzcbs.com)

电话:68523946 68517548

中国标准出版社秦皇岛印刷厂印刷  
各地新华书店经销

\*

开本 880×1230 1/16 印张 1 字数 23 千字  
2006年10月第一版 2006年10月第一次印刷

\*

如有印装差错 由本社发行中心调换  
版权专有 侵权必究  
举报电话:(010)68533533



GB 5135.10-2006